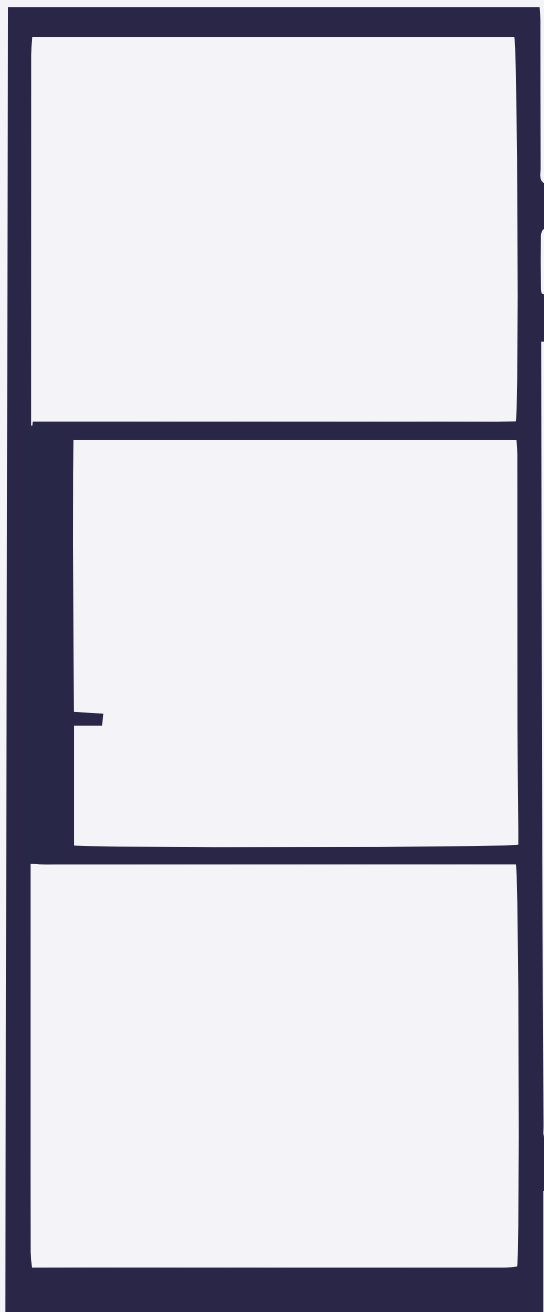


Montagehandleiding

Opdekdeur in bestaand kozijn

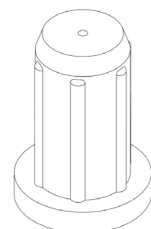


Onderdelen

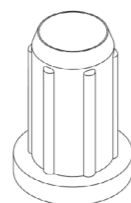
Eigen gereedschap:

- Kruiskop schroevendraaier

Dicht dopje 3x



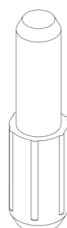
Open dopje 3x



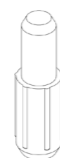
Scharnierhuls (12 en 16mm) 3x



Pennetje lang (zwart) 3x



Pennetje kort (wit) 3x



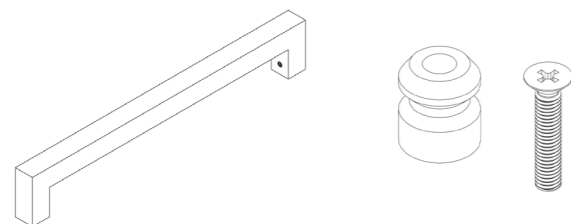
Vul ring 3x



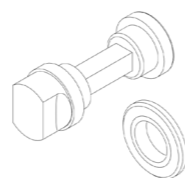
Deurbeslag

Het type deurbeslag is afhankelijk van je bestelling.

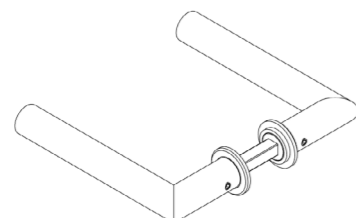
U-greep 1 set



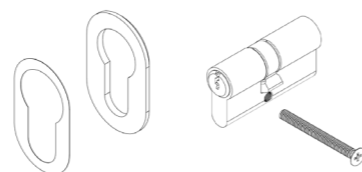
WC-beslag



Deurkruk



Cilinderslot



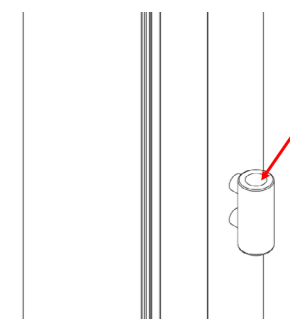
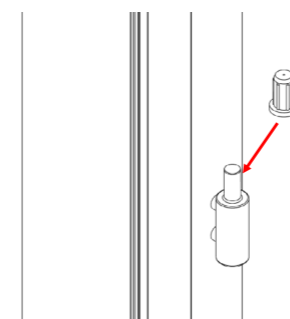
Montage

Algemene afmeting tussenruimte

- De ruimte tussen de onderzijde van de deur en de vloer is minimaal 10mm.

Vorbereiding scharnieren

Bepaal het type scharnier (in het kozijn) aan de hand van onderstaande afbeeldingen.



Heb je een vaste pen in je scharnier?

Plaats een open of dicht dopje (deze is afhankelijk van de pendikte).

OF

Heb je een gat in het scharnier (losse pen)?

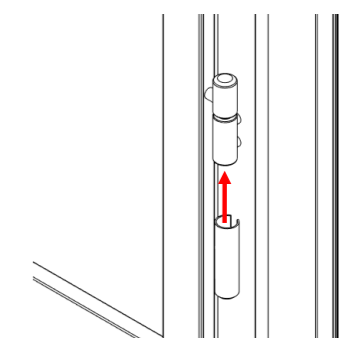
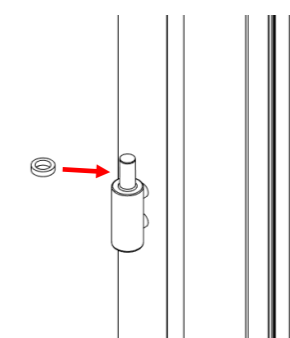
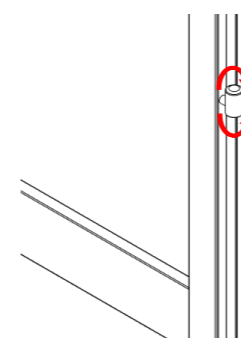
Plaats een kort of lang pennetje in het scharnier. Let erop dat dit pennetje strak aansluit in het scharnier.

Deur plaatsen

- Hang de deur in het kozijn.
- Controleer of de deur vrij kan draaien bij openen en sluiten.
- Controleer of de deur in gesloten stand recht hangt.

Deur stellen

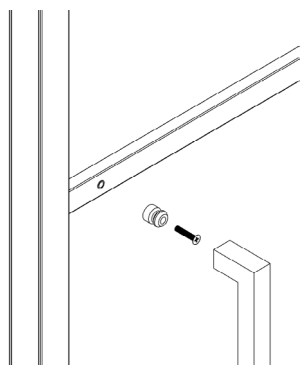
Hangt de deur wat scheef of te laag? Dan kun je hem nog enkele millimeters stellen. Haal de deur eerst uit het kozijn.



- Indien de deur wat scheef hangt, draai de scharnieren op de deur iets verder in of uit.
- Hang de deur terug in het kozijn en controleer opnieuw.
- Indien de deur te laag hangt of niet vrij kan draaien bij openen of sluiten, kan er een extra ring op het scharnier van het kozijn gezet worden. Hierdoor komt de deur iets hoger te hangen.
- Hang de deur terug in het kozijn.
- Schuif de scharnierhuls om het scharnier in het kozijn. Deze geeft het bestaande scharnier een nieuwe uitstraling die past bij de nieuwe deur.

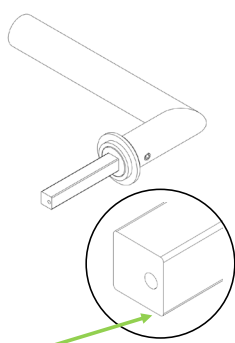
Monteer de accessoires

U-greep

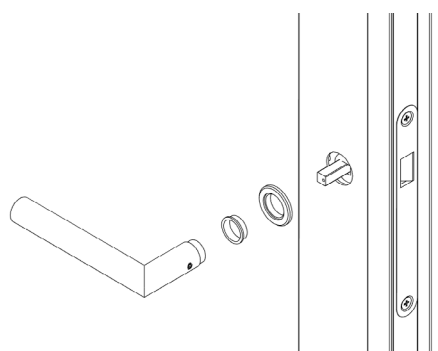


- Monteer aan weerszijden en draai vast met de meegeleverde inbusleutel.

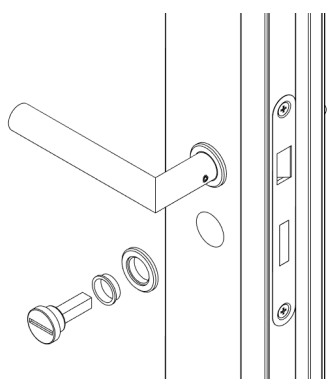
Deurkruk



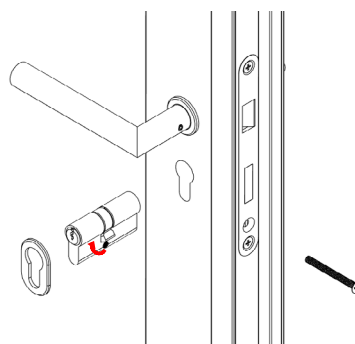
- Let op de positie van de stift t.o.v. de inbus.



Toiletbeslag



Cilinderslot



- Plak het dubbelzijdig tape op het slotplaatje