

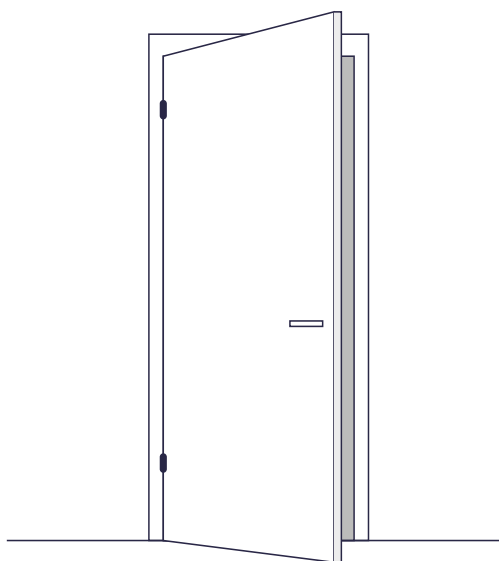
GewoonGers opdekdeur voor in het bestaande kozijn

Opdekdeuren van GewoonGers zijn speciaal gemaakt om toe te passen in standaard opdekkozijnen. Deze oplossing zorgt voor een snelle en makkelijke verandering van het interieur.

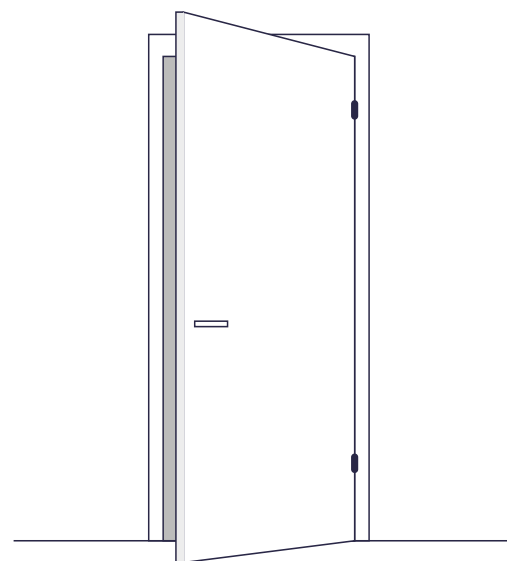
Voor het inmeten van een opdekdeur draait alles om de kozijnmaten. Meet op verschillende punten in zodat je zeker weet of het kozijn recht staat. Volg de stappen in deze handleiding om de correcte afmetingen van jouw kozijn te bepalen.

1 Draairichting bepalen

Hoe bepaal je de draairichting? Simpel: Ga aan de kant staan waar de deur naar je toe opent en bekijk aan welke kant de scharnieren zichtbaar zijn. Zitten de scharnieren links? Dan is de deur linksdraaiend.



LINKS DRAAIEND



RECHTS DRAAIEND

GewoonGers opdekdeur voor in het bestaande kozijn

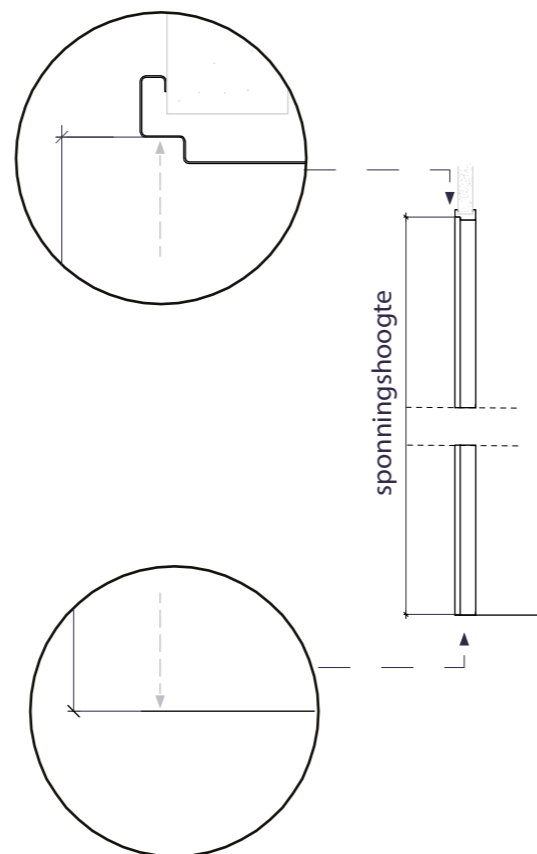
3 Sponningsbreedte meten

De sponningsbreedte meet je in de sponning in. Zie hiervoor onderstaande afbeelding. De breedtemaat van jouw sponning meet je op 3 punten in, namelijk: onderin, in het midden en bovenin. Zo weet je of jouw deuropening overal dezelfde breedtemaat heeft. Is dit niet het geval? **Ga dan uit van de smalste maat!**



2 Sponningshoogte meten

De sponningshoogte bepaal je door te meten vanaf de vloer naar de onderkant van de sponning bovenin het kozijn.



GewoonGers opdekdeur voor in het bestaande kozijn

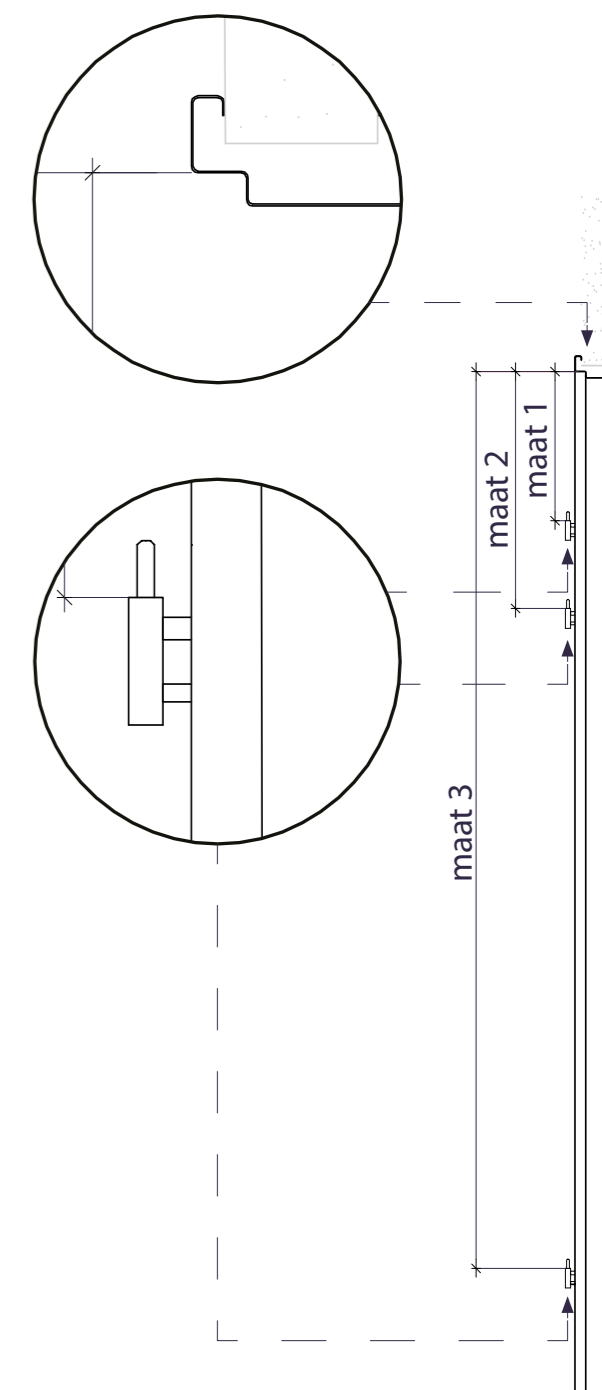
4 Paumellehoogte controleren

Deze maten worden tijdens het bestellen automatisch ingevuld. Je hoeft dus alleen maar te controleren.

Het inmeten van de paumellescharnieren op het kozijn doe je altijd vanaf de onderkant van de sponning bovenin het kozijn tot aan de bovenkant van het scharnier.

Dit geldt voor zowel het eerste, als het tweede scharnier en eventueel het derde scharnier.

Let op: de scharnierposities in de afbeelding zijn voorbeelden. Dit hoeft niet voor iedere situatie hetzelfde te zijn.



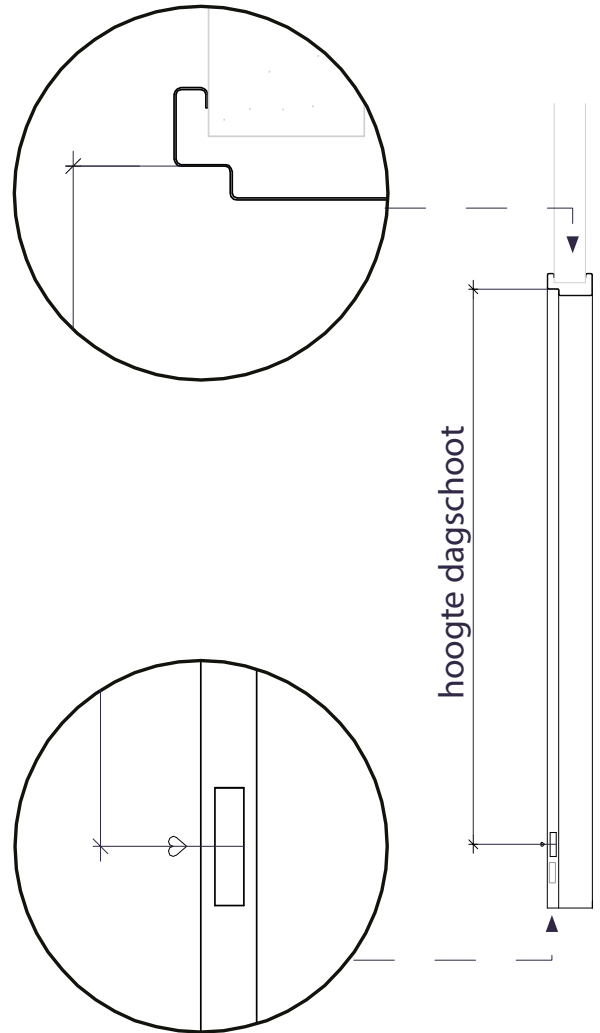
GewoonGers opdekdeur voor in het bestaande kozijn

5 Het inmeten van het dagschoot

Deze maten worden tijdens het bestellen automatisch ingevuld. Je hoeft dus alleen maar te controleren.

Ook het dagschootgat meet je in vanaf de onderkant van de sponning bovenin het kozijn.

Meet tot aan het hart van het slotgat om de exacte maat te bepalen.
Meet altijd de bovenste opening.



6 Bestellen maar!

Je opdekdeur wordt helemaal op maat gemaakt aan de hand van jouw gegevens. Ben je klaar om je opdekdeur te bestellen? Vul je meetgegevens in de webshop in en volg de stappen in het online bestelproces. Je hoeft geen rekening te houden met eventuele restmaten voor het soepel laten draaien van de deur. Dat berekenen wij voor je.