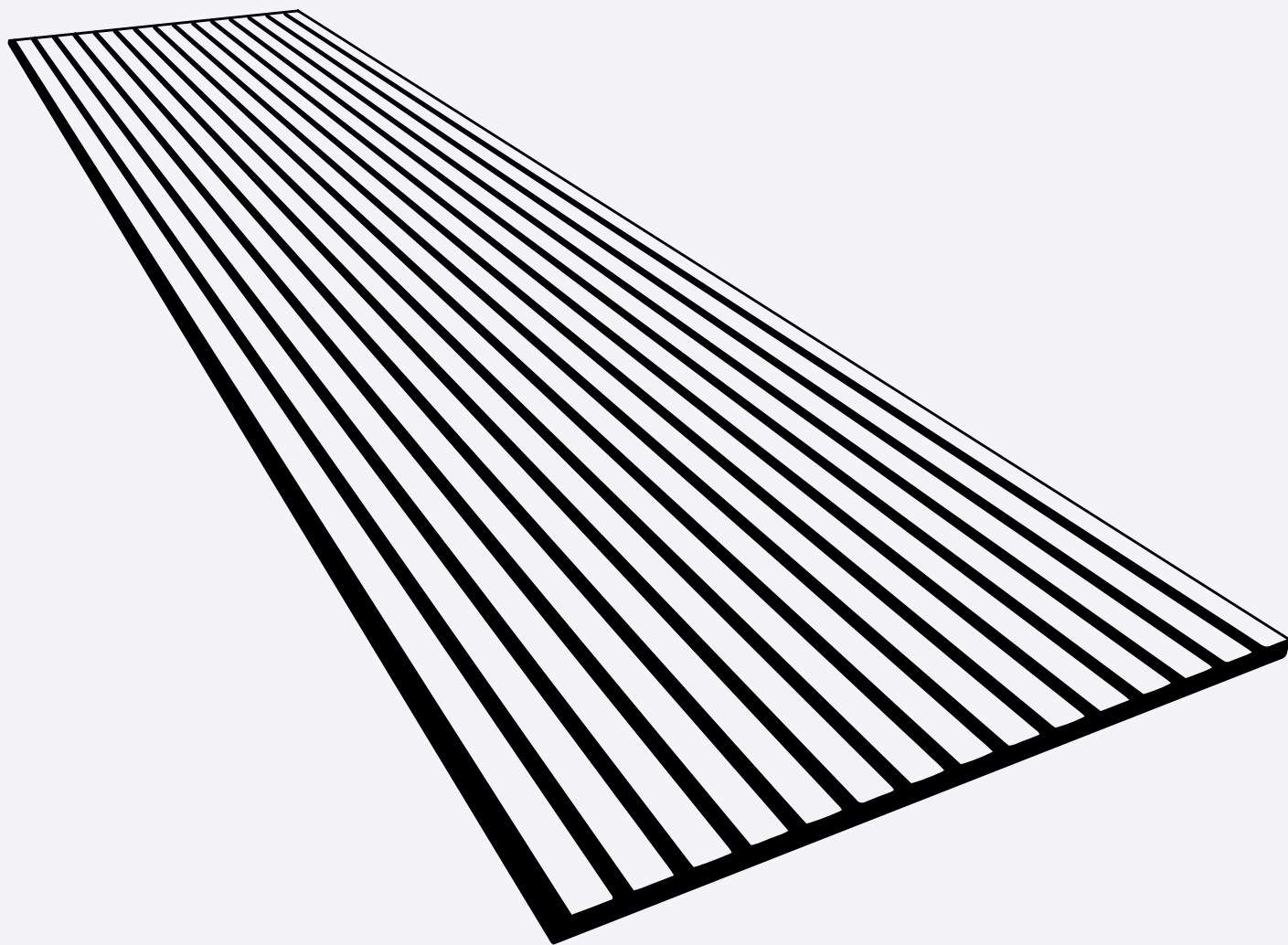


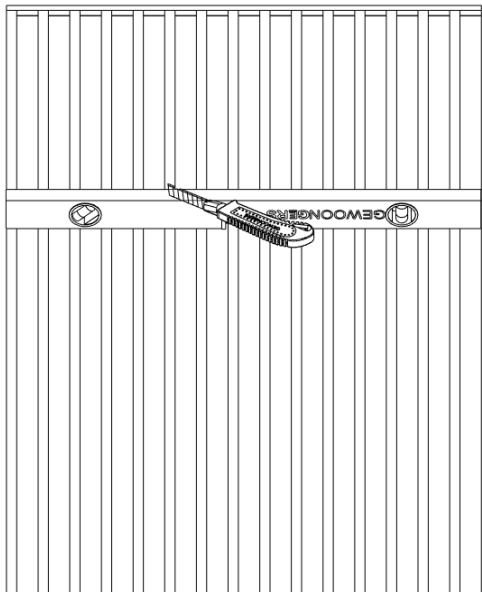
Montagehandleiding

Akoestische panelen



Algemeen

Snij het paneel op maat

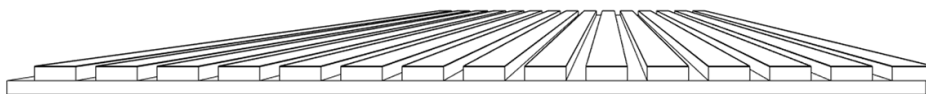


Het akoestische wandpaneel is volledig opgebouwd uit vilt. Je kunt het dus makkelijk op maat snijden.

Gebruik hiervoor altijd een nieuw, scherp mes en een snijlat om langs te snijden.

Snijd altijd aan de kant van het paneel wat je niet meer wilt gebruiken. Mocht je uitschieten, dan is de rest van het paneel nog steeds intact.

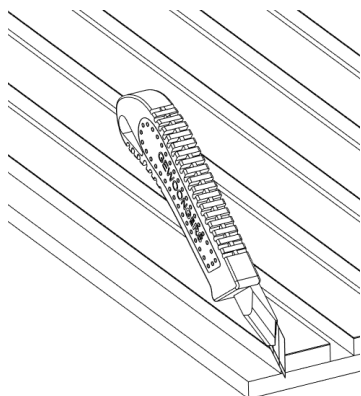
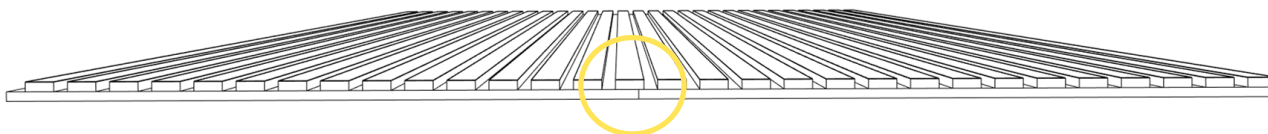
De panelen hebben ongelijke zijdes



Dunne zijde
9 mm

Dikke zijde
18 mm

Plaats de panelen over elkaar

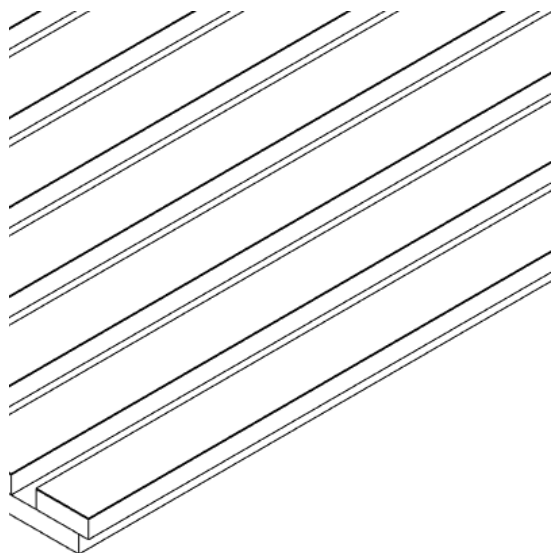


Worden de panelen niet over de gehele muurbreedte toegepast? Zorg dan dat je het laatste viltrandje op de dunne zijde afsnijdt zodat het paneel eindigt met een afgewerkte lat.

Een paneel in de hoek plaatsen

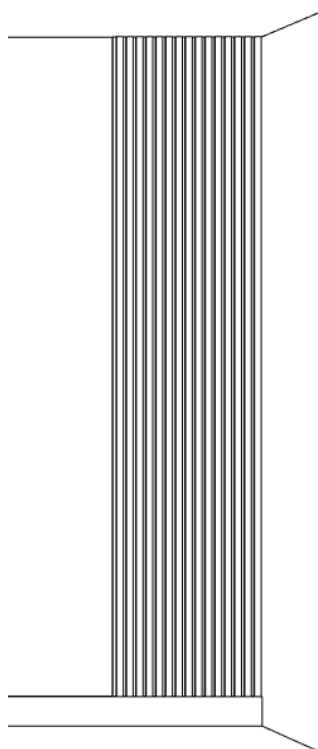
Wil je de wandpanelen niet in een hoek plaatsen?
Dan kun je deze pagina volledig overslaan.

1



Start bij het plaatsen van akoestische panelen altijd met de dikke zijde in de hoek.

2



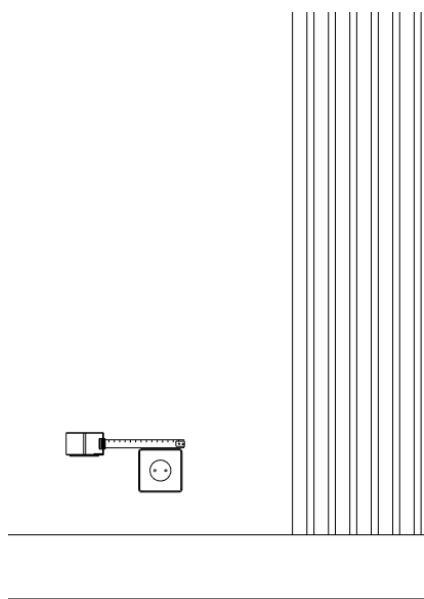
Plaats het paneel waterpas in de hoek en druk het paneel stevig vast.

Stopcontact of lichtschakelaar uitsnijden

Zitten er geen stopcontacten of lichtschakelaars op de wand waar de panelen gemonteerd worden? Dan kun je deze pagina volledig overslaan.

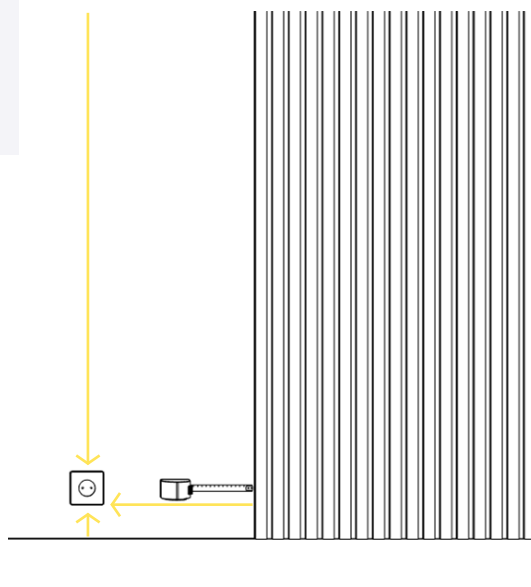
Bepaal vooraf hoe je het paneel tegen de wand plaatst. Doordat de panelen over elkaar schuiven kan je een verschil krijgen wanneer je het paneel vanaf de 'dunne zijde' of 'dikke zijde' meet (zie uitleg over 'dunne zijde' en 'dikke zijde' op pagina 2).

1



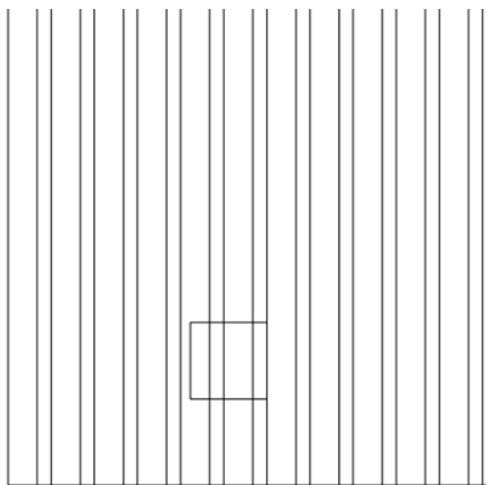
Meet de hoogte en breedte van het stopcontact.

2

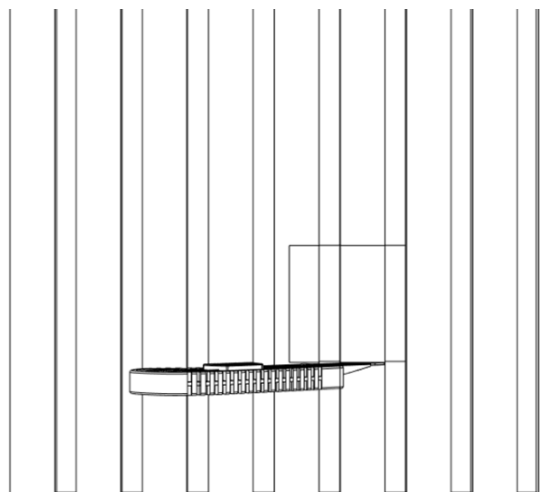


Meet vanuit drie punten waar de sparing voor het stopcontact of de lichtschakelaar moet komen, zie afbeelding.

3



Teken deze maat af op het paneel.

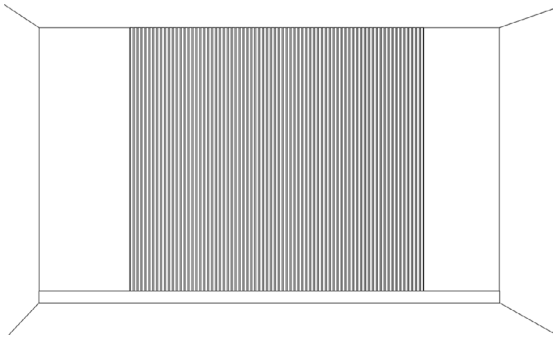


Snij met een scherp (nieuw) mes de sparing uit het paneel.

Eindprofiel aan het eind van het paneel plaatsen

Heb je geen eindprofiel nodig of ga je geen eindprofiel toepassen? Dan kun je direct verder naar pagina 7.

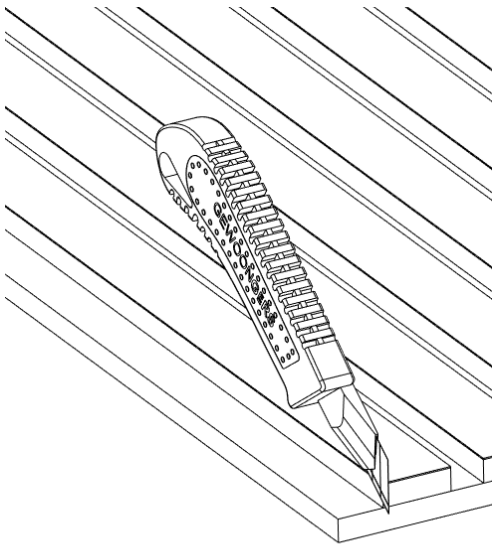
1



Worden de panelen niet over de gehele muurbreedte toegepast? Dan kun je het uiteinde van ons paneel afwerken met een aluminium eindprofiel.

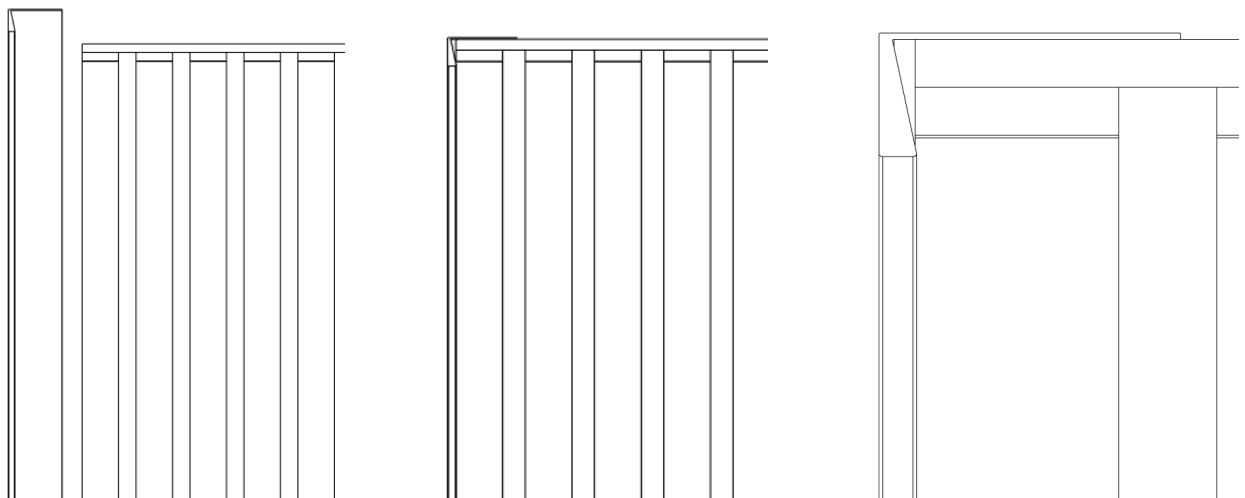
Meet de lengte van het paneel en zaag het eindprofiel op maat. Je hebt hier een ijzerzaag voor nodig.

2



Eindigt jouw wandpaneel met een 'dunne zijde'? Snij dan dit viltrandje af voordat je het eindprofiel plaatst.

3

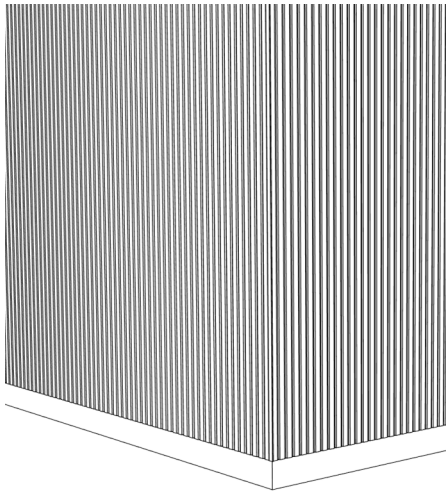


Plaats het eindprofiel tegen de 'dikke zijde' van het paneel. Breng een dunne lijn montageijm aan op het eindprofiel en druk deze goed aan voordat je het akoestische paneel tegen de wand bevestigd.

Eindprofiel op de hoek plaatsen

Heb je geen eindprofiel nodig of ga je geen eindprofiel toepassen? Dan kun je direct verder naar pagina 7.

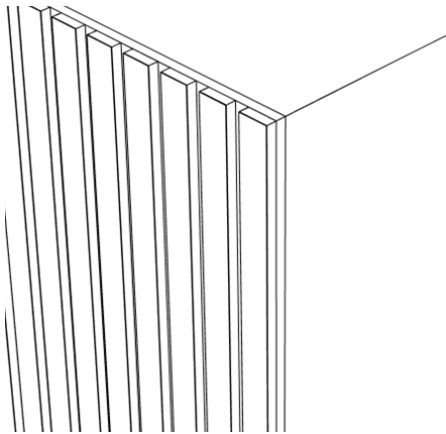
1



Worden de panelen niet over de gehele muurbreedte toegepast? Dan kun je het uiteinde van ons paneel afwerken met een aluminium eindprofiel.

Meet de lengte van het paneel en zaag het eindprofiel op maat. Je hebt hier een ijzerzaag voor nodig.

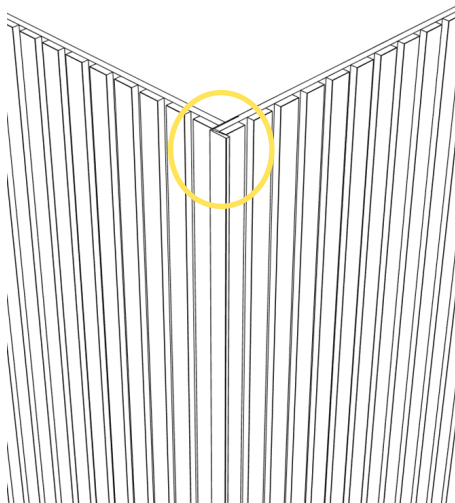
2



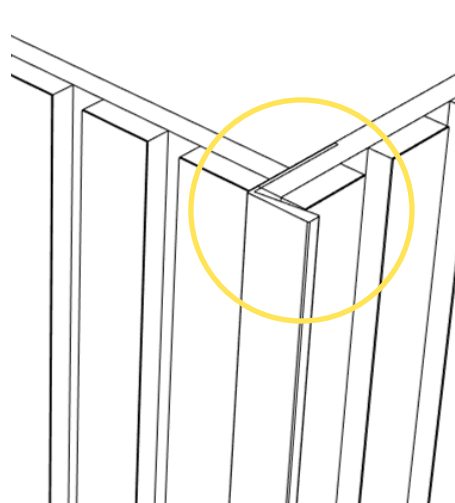
Plaats het paneel met de 'dikke zijde' gelijk met de hoek van de muur zoals in de afbeelding hiernaast.

3

afb. 1



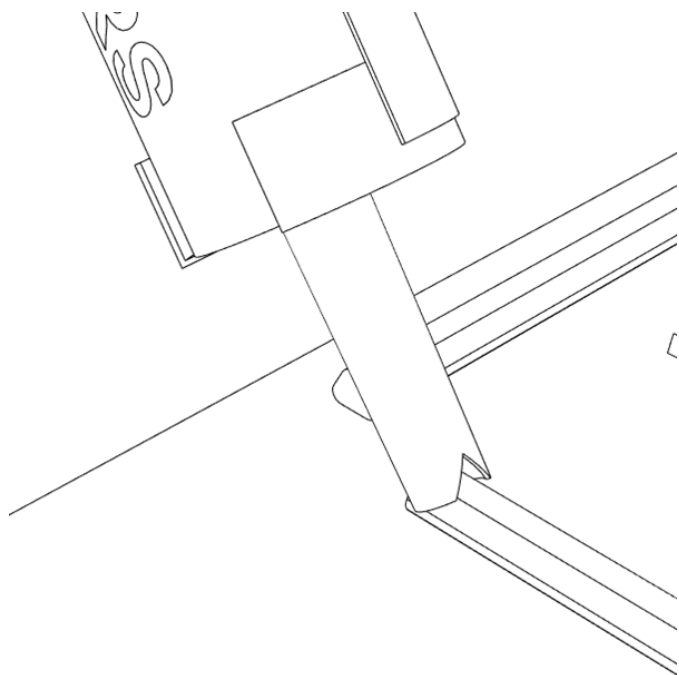
afb. 2



Plaats het eindprofiel op het paneel tegen de 'dikke zijde' van het paneel. Breng een dunne lijn montagelijm aan op het eindprofiel en druk deze goed aan tegen het akoestische paneel. Plaats vervolgens het volgende paneel in het eindprofiel zoals te zien in afbeelding 2.

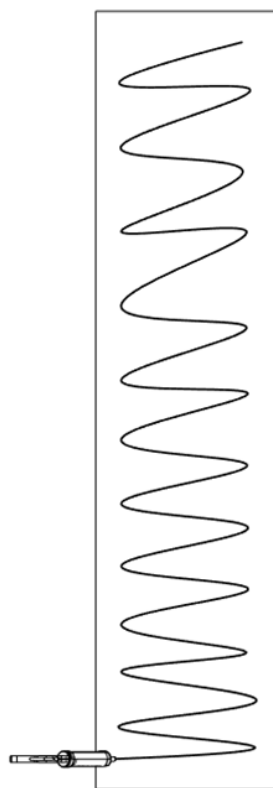
Panelen tegen de wand vastlijmen

1

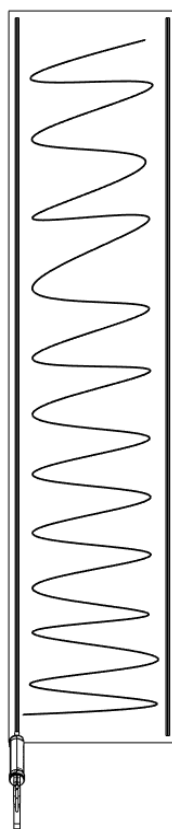


Zorg ervoor dat de spuitmond van de tube montagelijm naar buiten wijst zodat je een puntvormige lijn kunt maken.

2



Breng de lijm in een zig-zag patroon aan op het paneel.



En een extra rand langs het paneel op +- 25mm vanaf de rand.



Kom je er niet uit?

Je kunt ons op doordeweekse dagen altijd bellen voor tips. Dan nemen we de montagehandleiding stap voor stap met je door. Lukt het dan nog steeds niet? Dan kun je je bestelling, tegen betaling, alsnog door GewoonGers laten monteren.



010-3072889 (óók WhatsApp service!)



info@gewoongers.nl