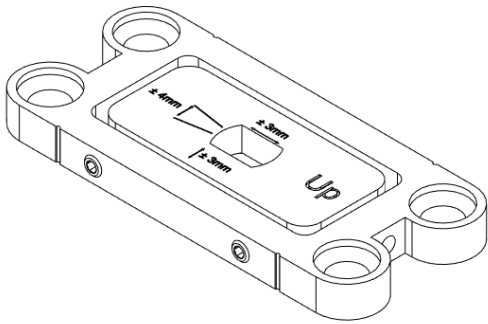


GEWOON
GERS
GEWOON DE GERSTE DEUREN

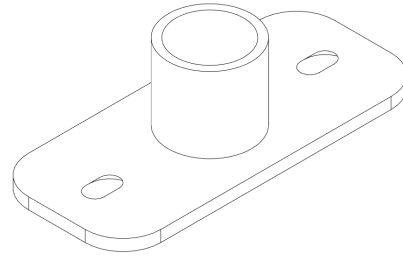
Montagehandleiding
TAATSDEUR

Onderdelen

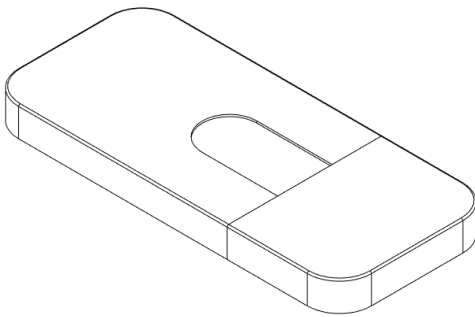
Vloerplaat



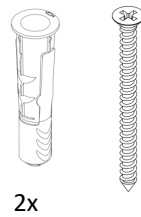
Plafondplaat



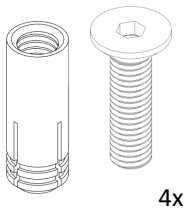
Afdekkapjes vloerplaat



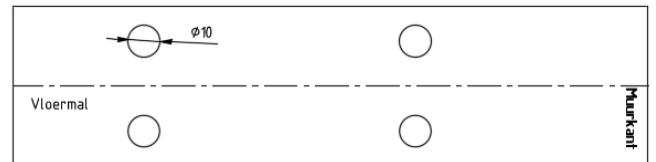
Plafond bevestiging



Vloer bevestiging

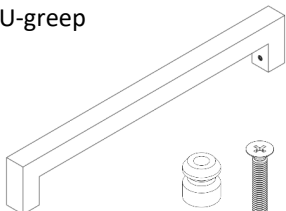


Boormal

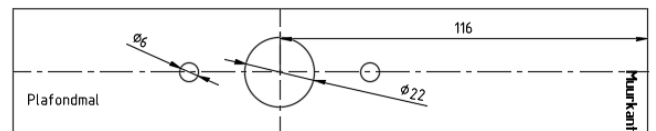
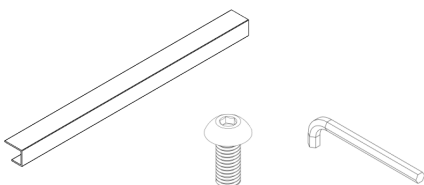


Handgreep

U-greep



J-greep



Algemene afmetingen en tussenruimtes t.o.v. deur

- Onder ruimte = 13mm
- Boven ruimte = 9mm
- Muur beide zijdes = 6mm

Benodigheden

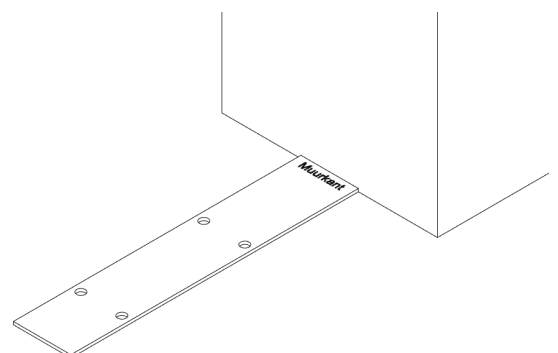
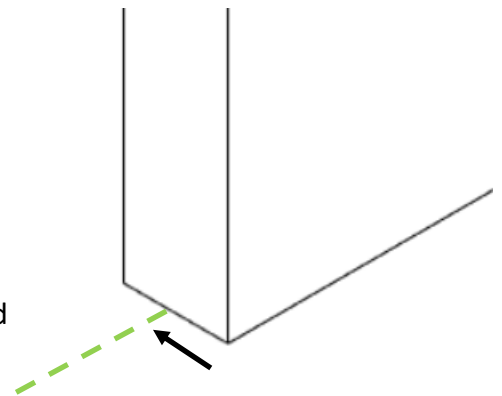
De keuze van het type boor is afhankelijk van het type vloer en plafond

- Lijnlaser
- Klopboormachine
- Boor 22 mm
- Boor 6 mm
- Boor 10 mm
- Schroefbol
- Schilders tape

Let op! bij vloerverwarming waar je boort. Gebruik bij twijfel een leidingzoeker

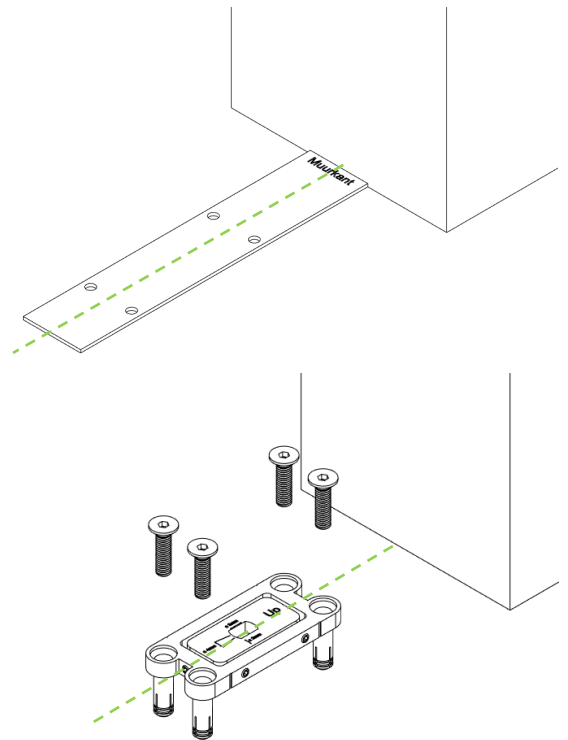
Vorbereiding

- Zorg dat de sparing waarin de deur geplaatst wordt haaks is
- Bepaal het hart van de deur t.o.v. de sparing/muur
 - Dit kan in het midden, voorkant wand of achterkant wand
 - De deurdikte is 40mm
 - Bij voorkant wand betekent dit dus dat het hart van de deur op ± 20 mm vanaf de voorkant van de wand zit
- Knip de vloer- en plafond mal uit
- Breng de vloer- en plafond mal aan en let hierbij op dat je de muurkant van de mal tegen de muur plaatst



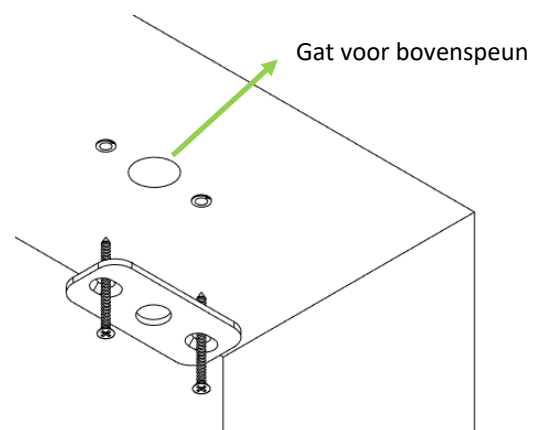
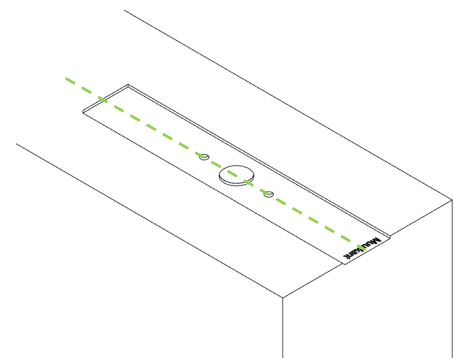
Vloerplaat bevestigen

- Boor de gaten in de vloer volgens mal
- Maak de gaten schoon en stofvrij
- Sla de pluggen in de gaten
- Leg de vloerplaat recht boven de geboorde gaten
- Schroef met bijbehorende bouten de vloerplaat vast



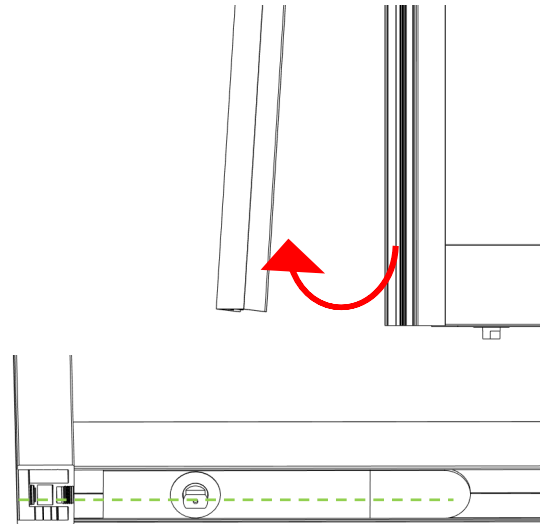
Plafondplaat bevestigen

- Boor de aangegeven gaten in het plafond volgens mal
- Maak de gaten stofvrij
- Sla de pluggen in de gaten
- Bevestig de bovenplaat met schroeven in het plafond

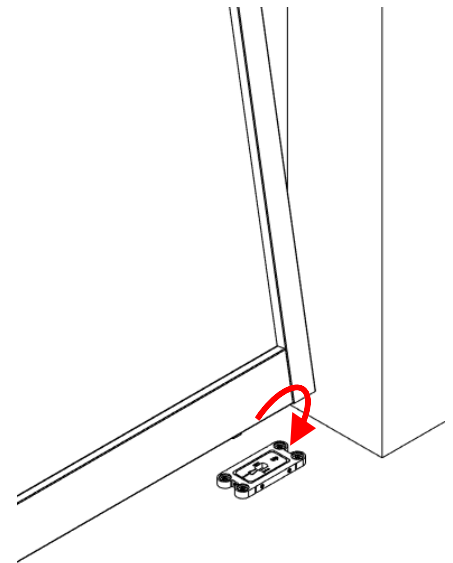


Monteren van de deur

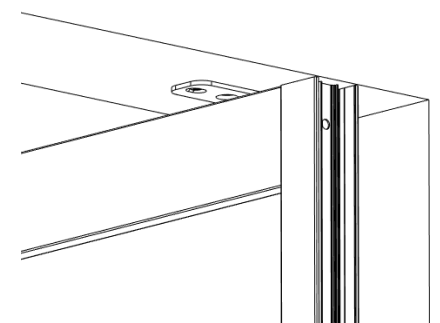
- Verwijder het klikprofiel aan de scharnierkant
- Controleer of de onderspeun parallel loopt aan de deur



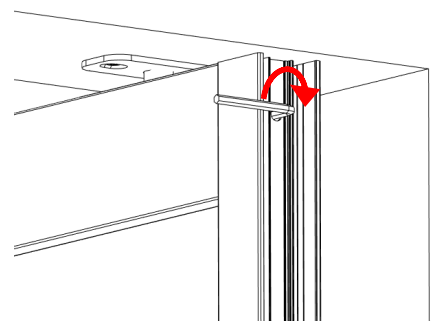
- Til de deur op de onderplaat in dichte stand



- Draai de deur 90 graden open
- Let op dat je hierbij de vloer en het plafond niet beschadigd
- Positioneer de deur recht onder het boven plaatje

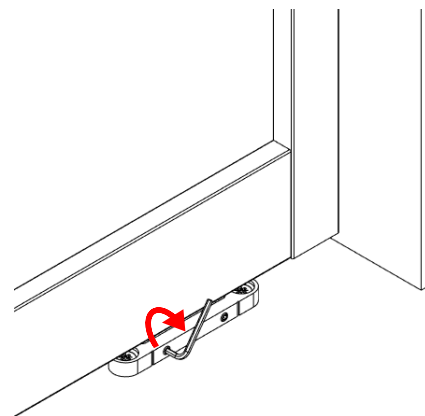
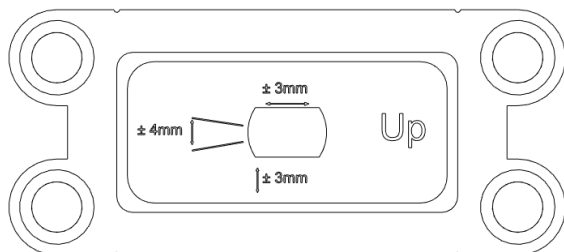


- Draai de bovenspeun met de inbusleutel omhoog

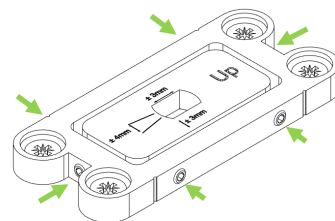


- Plaats het klikprofiel terug in de deur

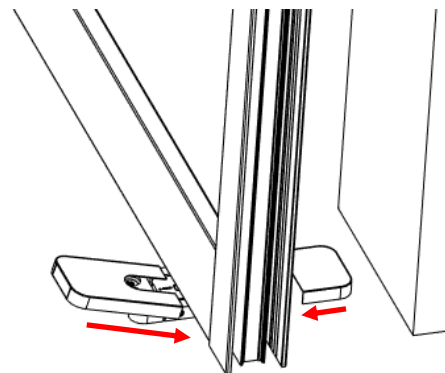
- Stel de deur in de gewenste hoek door de 6 inbusjes aan de zijkant van de vloerplaat lossen en vaster te draaien



- Controleer of alle 6 de inbusjes aan de zijkant van de vloerplaat vast gedraaid zijn

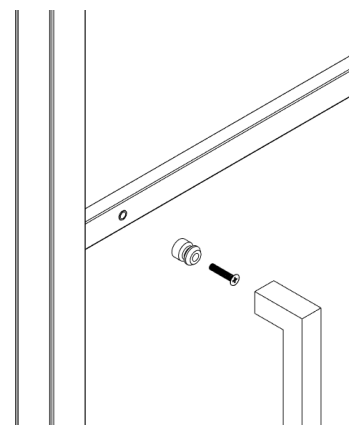


- Plaats de kapjes over de vloerplaat



Monteer de handgreep

- U-greep



- J-greep

