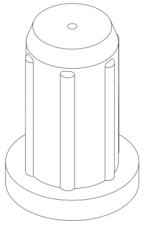


GEWOON  
**GER**S  
GEWOON DE GERSTE DEUREN

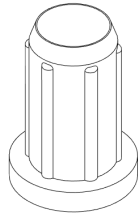
---

Montagehandleiding  
**OPDEKDEUR**  
in bestaand kozijn

## Onderdelen



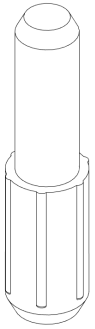
**Dopje dicht 3x**



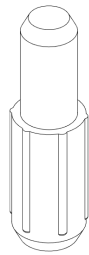
**Dopje open 3x**



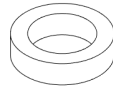
**Scharnierhuls  
12mm en 16mm 3x**



**Pennetje lang  
(zwart) 3x**



**Pennetje kort  
(wit) 3x**

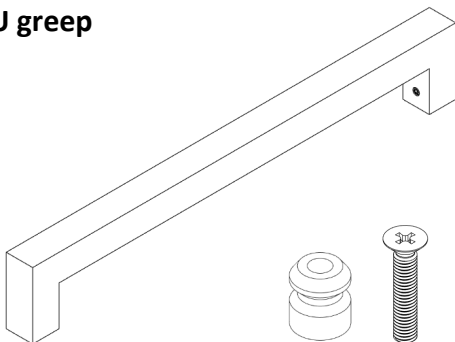


**Vul-ring 3x**

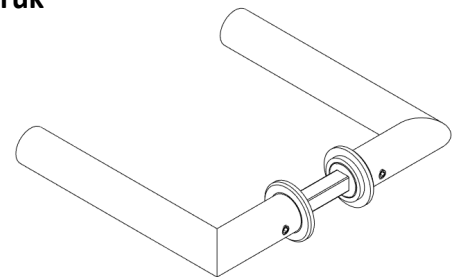
## Deurbeslag

Het type deurbeslag is afhankelijk van de gekozen deur

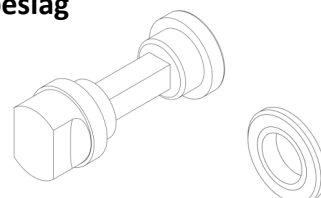
### U greep



### Deurkruk



### WC-beslag

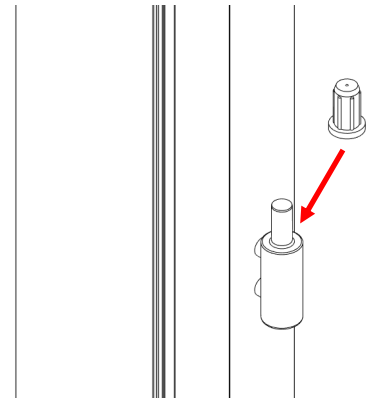


## Algemene afmetingen en tussenruimtes t.o.v. deur

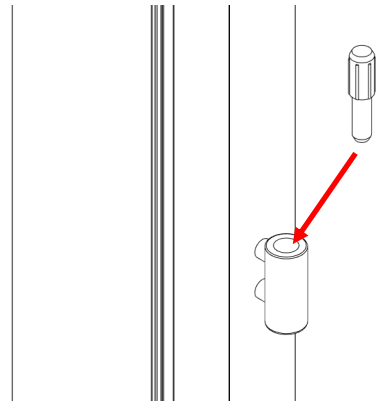
- Onder ruimte = 10mm

### Vorbereiding

- Bepaal wat voor scharnier er in het kozijn zit
- Vaste pen in scharnier
  - Plaats een open of dicht dopje (deze is afhankelijk van de pen dikte)

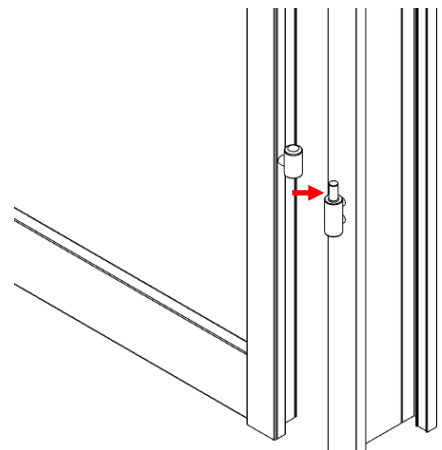


- Losse pen (gat in scharnier)
  - Plaats een kort of lang pennenetje (wit of zwart) in het scharnier. Let op! Deze moet strak in het scharnier zitten



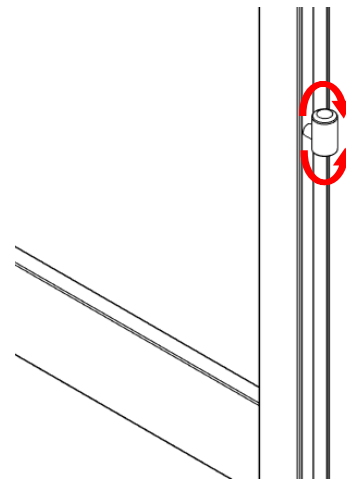
### Montage

- Hang de deur in het kozijn
- Let op dat je hierbij niet het plafond, muren en vloer raakt
- Controleer of de deur vrij loopt in de draaicirkel
- Controleer of de deur in gesloten stand recht hangt

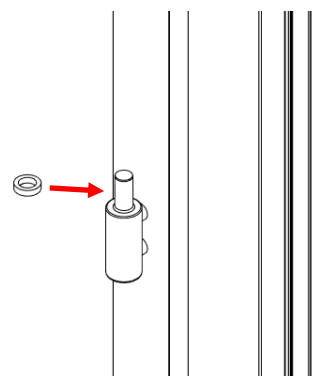


## Deur stellen

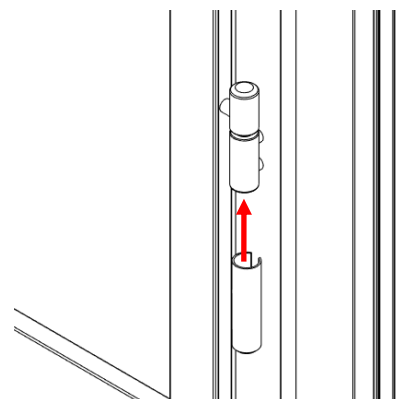
- Haal de deur uit het kozijn
- Om de deur recht te hangen draai je de scharnieren in de deur naar binnen of buiten



- Indien de deur te laag hangt of niet vrij loopt kan een vul-ring op het scharnier van het kozijn gezet worden

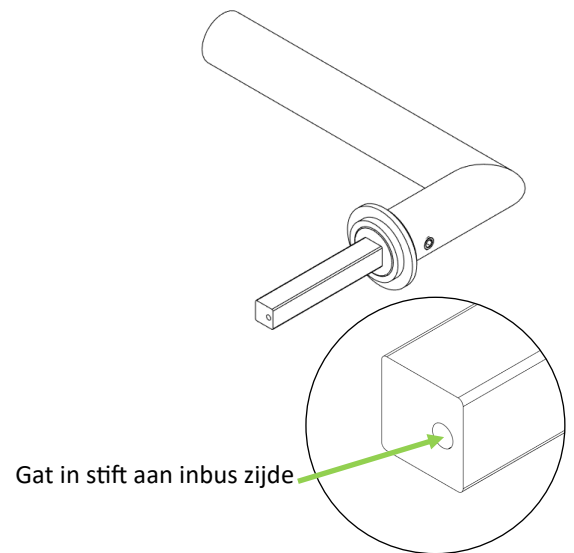


- Schuif de scharnierhuls om het kozijn scharnier



## Monteer het deurbeslag

- **Deurkruk**
  - Let op de positie van de stift t.o.v. de inbus



- **U-greep**

