

GEWOONGERS DEUR VOOR HET BESTAANDE KOZIJN

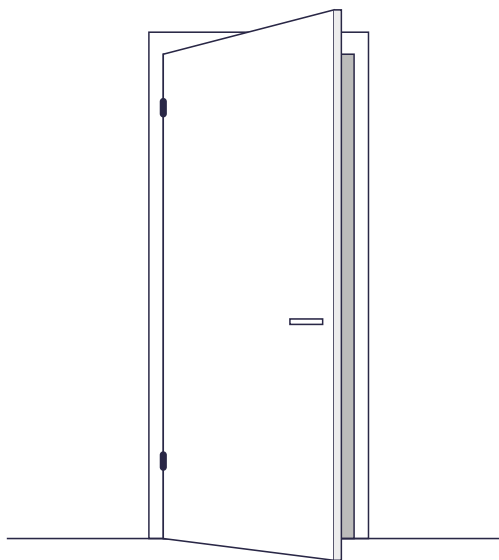
**PAST DEZE DEUR IN JOUW KOZIJN?
MEET DIT EENVOUDIG NA!**

De deuren van GewoonGers zijn speciaal ontwikkeld om toe te passen in een bestaande situatie. Deze oplossing zorgt voor een snelle en makkelijke verandering aan het interieur zonder voorafgaande verbouwwerkzaamheden. Voordat je een deur bestelt tijdens de samples sale, dien je je kozijn in te meten. De afmetingen van de sample sale deuren zijn niet aan te passen. Deze handleiding helpt je bij het inmeten van jouw kozijn. Volg de stappen op deze handleiding om de correcte afmetingen van jouw kozijn te bepalen.

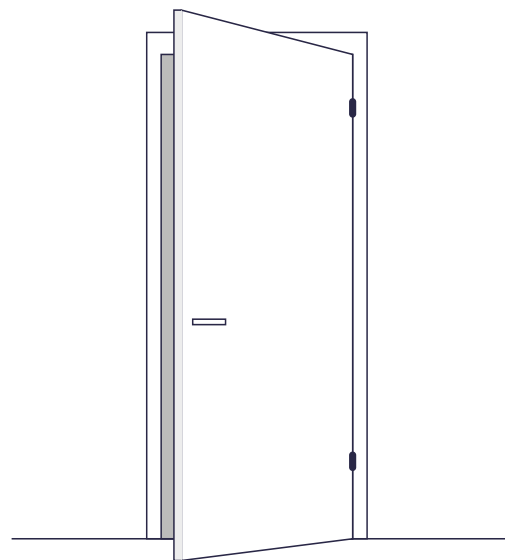
1 Draairichting bepalen

Hoe bepaal je de draairichting? Simpel: Ga aan de kant staan waar de deur naar je toe opent en bekijk aan welke kant de scharnieren zichtbaar zijn. Zijn de scharnieren bijvoorbeeld aan de linkerkant zichtbaar? Dan is de deur linksdraaiend.

Let op: de draairichting van de sample sale deuren kan niet worden aangepast.



LINKS DRAAIEND

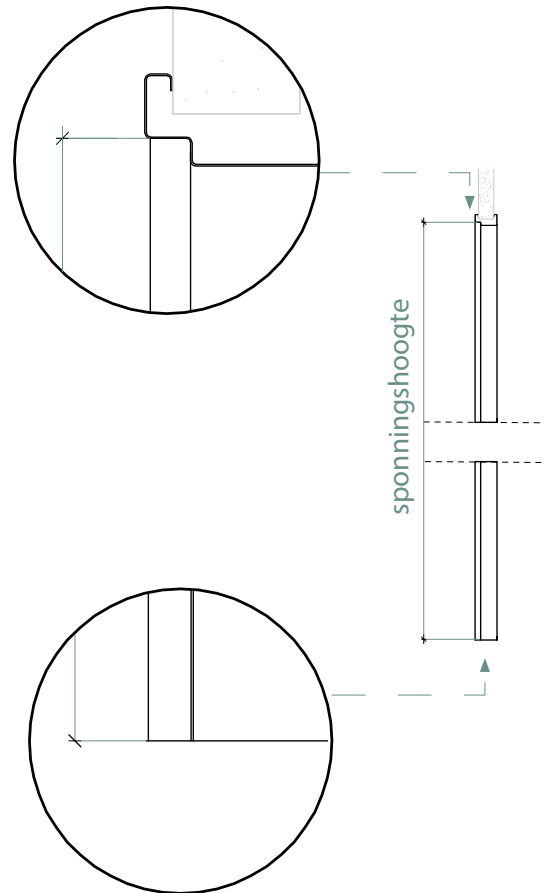


RECHTS DRAAIEND

GEWOONGERS DEUR VOOR HET BESTAANDE KOZIJN

2 Het inmeten van de sponningshoogte

De sponningshoogte bepaal je door te meten vanaf de vloer naar de onderkant van de sponning.



3 Het inmeten van de sponningsbreedte

De sponningsbreedte meet je in de sponning in. Zie hiervoor onderstaande afbeelding.

Let op: in de afbeelding is een opdekkozijn te zien.
Bij een stompe deur meet je de binnenkant van de sponning in.



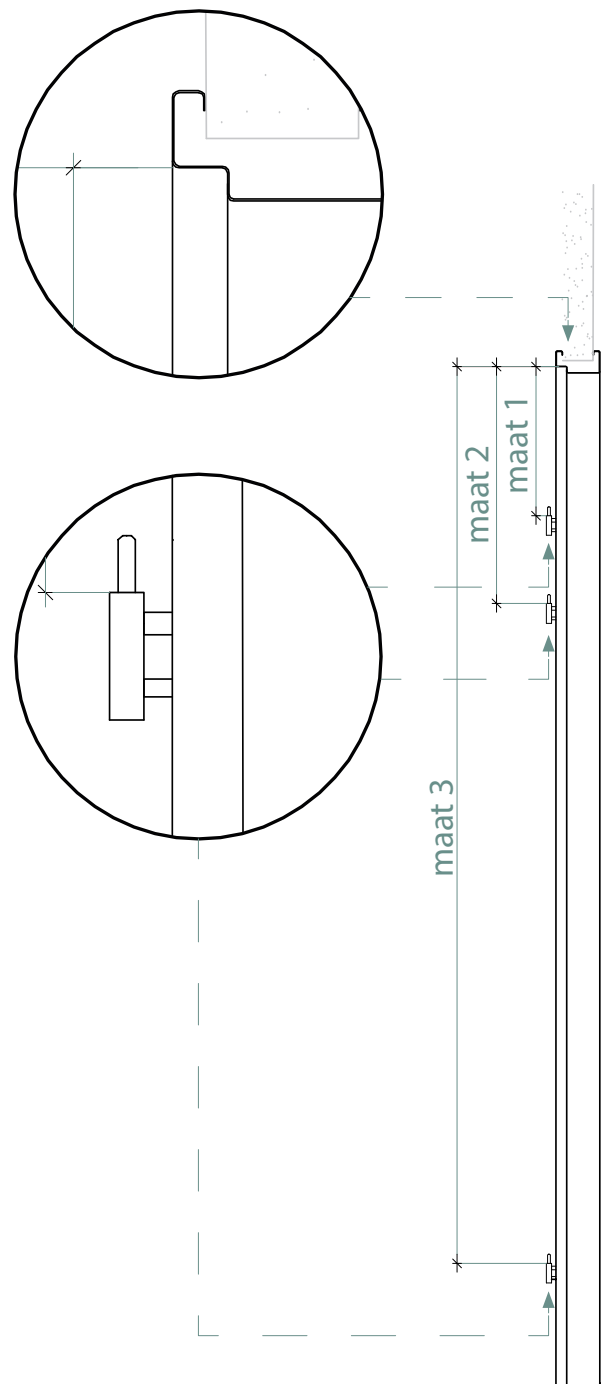
GEWOONGERS DEUR VOOR HET BESTAANDE KOZIJN

4

Het inmeten van de paumellescharnieren

Het inmeten van de paumellescharnieren op het kozijn doe je altijd vanaf de onderkant van de sponning in het kozijn tot aan de bovenkant van het scharnier. Dit geldt voor zowel het eerste, als het tweede scharnier en eventueel het derde scharnier.

Let op: de scharnierposities in de afbeelding zijn voorbeelden. Dit hoeft niet voor iedere situatie hetzelfde te zijn.



GEWOONGERS DEUR VOOR HET BESTAANDE KOZIJN

5 Het inmeten van het dagschoot

Ook het dagschootgat meet je in vanaf de onderkant van de sponning.

Meet tot aan het hart van het slotgat om de exacte maat te bepalen.

Meet altijd de bovenste opening.

